

紫外線LED投光器 FLシリーズ ULTRA VIOLET LED FLOODLIGHT

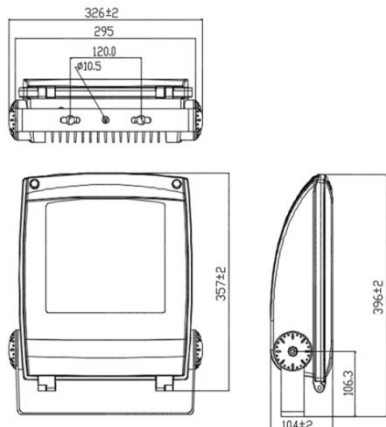
NS365-FLB-60W/60WR
NS365-FLB-30W/30WR



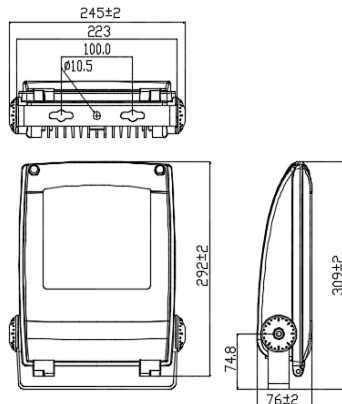
LS20170213

(1)外形寸法 (単位: mm)

NS365-FLB-60W/60WR



NS365-FLB-30W/30WR



(2)仕様一覧

名称	FL投光器60W		FL投光器30W	
型式	NS365-FLB-60W(ワイド) NS365-FLB-60WR(スポット)		NS365-FLB-30W(ワイド) NS365-FLB-30WR(スポット)	
防水規格	屋外型 IP65			
光源	UV-LEDモジュール(16LED)		UV-LEDモジュール(9LED)	
発光ピーク波長	365 ± 5nm			
照射タイプ	ワイド	スポット	ワイド	スポット
直射水平面照度 ^{※1} 距離: 50cm	2.0mW/cm ²	6.0mW/cm ²	1.0mW/cm ²	3.0mW/cm ²
1/2照度角	60°	45°	60°	45°
入力電源	100/240VAC (50/60Hz)			
消費電力	61W		30W	
使用環境温度	0°C~40°C			
LED寿命	10,000時間			
入力電線	18AWG×3芯×0.5m (M3圧着端子)		18AWG×3芯×1.5m (M3圧着端子)	
サイズ (取付枠除く)	(H)357±2×(W)326±2×(D)104±2mm		(H)292±2×(W)245±2×(D)76±2mm	
重さ	5.5kg		3.3kg	

入力電線(M3圧着端子)



- ※1 直射水平面照度については、測定環境により照度が異なる場合があるためその値を保証するものではありません。照度計は浜松ホトニクス製C9536-02/H9958-02を使用、測定環境は屋内、室温23°Cで照度安定後の照度となります。
- ※2 LED寿命については、LEDモジュール単体で定められた使用環境に基づいて算出した設計寿命であり、ご使用環境およびご使用方法により寿命は異なります。弊社モジュールについては、初期照度から50%に低下するまでの参考時間としています。



注意 CAUTION

- ・点灯中のLEDからは強い紫外線が出ています。
- ・点灯中のLEDを肉眼で見るとは避けてください。
- ・短時間見ただけでも強い紫外線で目をいためる危険性があります。
- ・やむを得ず見る場合は、必ず紫外線カット作用のある防護眼鏡をご使用ください。
- ・幼児の手に届かないところに置いてください。

本製品の仕様及び外形は、改良などのため予告なしに変更することがございます。