

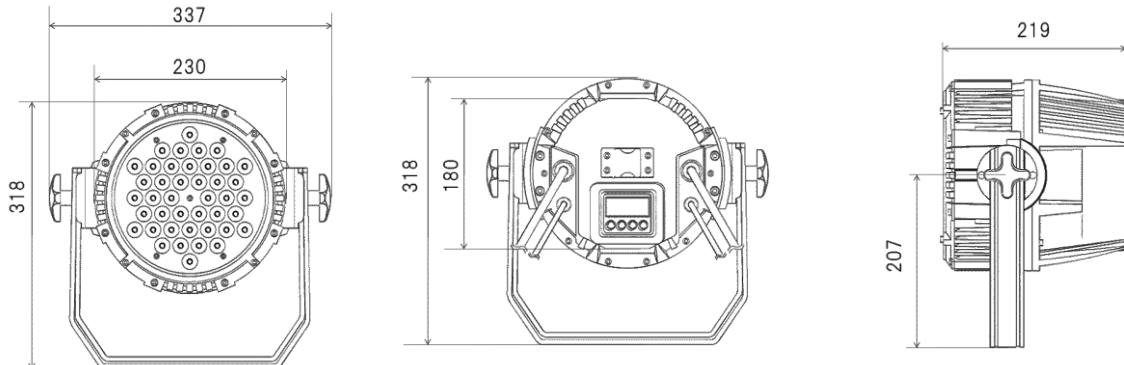
# 紫外線LED投光器 SLシリーズ ULTRA VIOLET LED FLOODLIGHT

NS365-SL-BGB/BGBD  
NS395-SL-BRA/BRAD

LS20180308

## (1)外形寸法 (単位: mm)

<注意>SL投光器365nm、SL投光器395nmでは、外形寸法は同様ですが、使用しているレンズ形状、LED配置がモデルにより異なります。下記図面はNS395-SL-BRADのものになります。



## (2)仕様一覧

名称	SL投光器365nm		SL投光器395nm	
型式	NS365-SL-BGB	NS365-SL-BGBD	NS395-SL-BRA	NS395-SL-BRAD
防水規格	屋外型 IP65			
光源	NS365L-2SVR x42pcs		NS395L-3SVR x42pcs	
発光ピーク波長	365±5nm		395±5nm	
DMX制御	なし	あり ①DMX512/1ch ②ストロボ ③調光	なし	あり ①DMX512/1ch ②ストロボ ③調光
調光モード	あり (L000~L255段階) ※L235モードが標準となります。			
1/2照度角	30°		15°	
搭載レンズ	ガラスレンズ		樹脂レンズ	
入力電源	90~220VAC (50/60Hz)			
最大消費電力	100W		93W	
使用環境温度	0°C~40°C			
LED寿命※1	10,000時間			
電源コード	3Pコンセントプラグ x0.9m	3Pコンセントプラグ x1.5m	3Pコンセントプラグ x0.9m	3Pコンセントプラグ x1.5m
重さ	約7.3kg			

※1 LED寿命については、L235モードにてLED単体で定められた使用環境に基づいて算出した設計寿命であり、使用環境・使用方法により寿命は異なります。

## (3)直射水平面照度※2

点灯モード: 常時点灯L235モード時

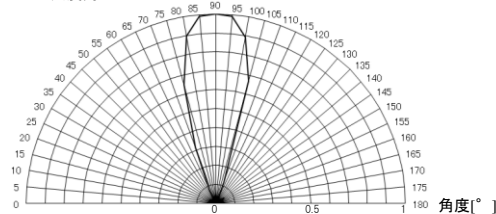
距離	[μW/cm <sup>2</sup> ]						
	0.5m	1m	2m	3m	4m	5m	10m
NS365-SL-BGB NS365-SL-BGBD	12000	3100	800	320	200	120	20
NS395-SL-BRA NS395-SL-BRAD	31600	14600	3900	1800	1100	700	150

※2 直射水平面照度については、測定環境により照度が異なる場合があるためその値を保証するものではありません。照度計は浜松ホトニクス製C9536-02/H9958-02を使用、屋内にて照度安定後の照度となります。

## (4)配光特性

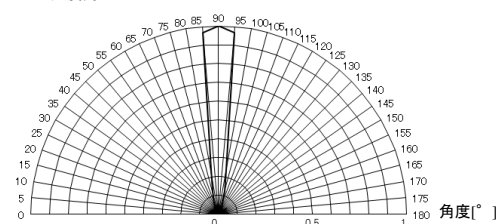
NS365-SL-BGB/BGBD

1/2照度角: 30°



NS395-SL-BRA/BRAD

1/2照度角: 15°



### 注意 CAUTION

- ・点灯中のLEDからは強い紫外線が出ています。
- ・点灯中のLEDを肉眼で見ることは避けてください。
- ・短時間見つめただけでも強い紫外線で目をいためる危険性があります。
- ・やむを得ず見る場合は、必ず紫外線カット作用のある防護眼鏡をご使用ください。
- ・幼児の手に届かないところに置いてください。

本製品の仕様及び外形は、改良などのため予告なしに変更することがございます。