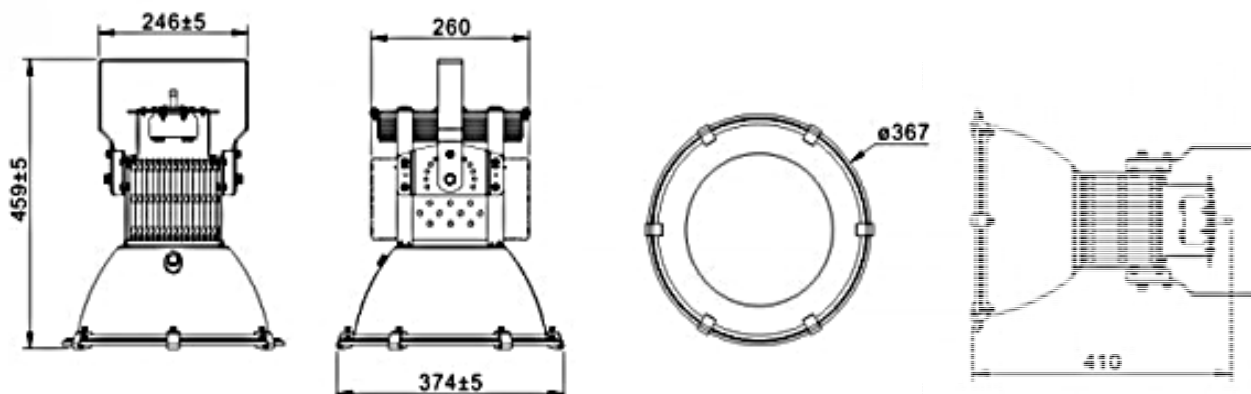




(1)外形寸法 (単位 : mm)



(2)仕様

| | |
|-----------|----------------------|
| 名称 | SL投光器 365nm |
| 型式 | NS365-SL-S260R |
| 防水規格 | 屋外型 IP67 |
| 光源 | NS365L-3SLR x 64pcs |
| 発光ピーク波長 | 365±5nm |
| 1/2 照射角 | 35° |
| 入力電源 | 100-240VAC (50/60Hz) |
| 消費電力 | 260W |
| 使用環境温度 | 0°C~40°C |
| LED寿命※1 | 10,000時間 |
| 入力ケーブル/長さ | 2P プラグ/5m |
| カバーガラス | 硬質ガラス |
| 重さ | 約 8 kg |

(2) 直射水平面照度※2

(単位 : $\mu\text{W}/\text{cm}^2$)

| 距離 | 0.5m | 1m | 2m | 3m | 4m | 5m | ... | 10m |
|----|-------|------|------|-----|-----|-----|-----|-----|
| 照度 | 19500 | 6500 | 1950 | 920 | 520 | 330 | ... | 100 |

※1 LED寿命については、LEDモジュール単体で定められた使用環境に基づいて算出した設計寿命であり、ご使用環境およびご使用方法により寿命は異なります。弊社モジュールについては、初期照度から50%に低下するまでの参考時間としています。
 ※2 直射水平面照度については、測定環境により照度が異なる場合があるためその値を保証するものではありません。照度計は浜松ホトニクス製C9536-02/H9958-02を使用、測定環境は屋内、室温23°C点灯30分後の照度となります。



注意 CAUTION

- ・点灯中のLEDからは強い紫外線が出ています。
- ・点灯中のLEDを肉眼で見ることは避けてください。短時間見ただけでも強い紫外線で目をいためる危険性があります。
- ・やむを得ず見る場合は、必ず紫外線カット作用のある防護眼鏡をご使用ください。
- ・幼児の手に届かないところに置いてください。

本製品の仕様及び外形は、改良などのため予告なしに変更することがございます。