

ULTRA VIOLET LED Lamp SMD Type

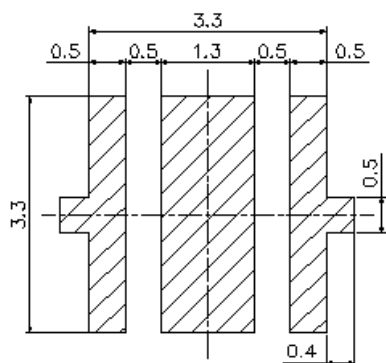
NS365L-3SLG

(1) 絶対最大定格 Absolute Maximum Ratings

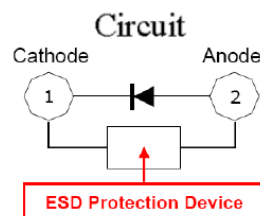
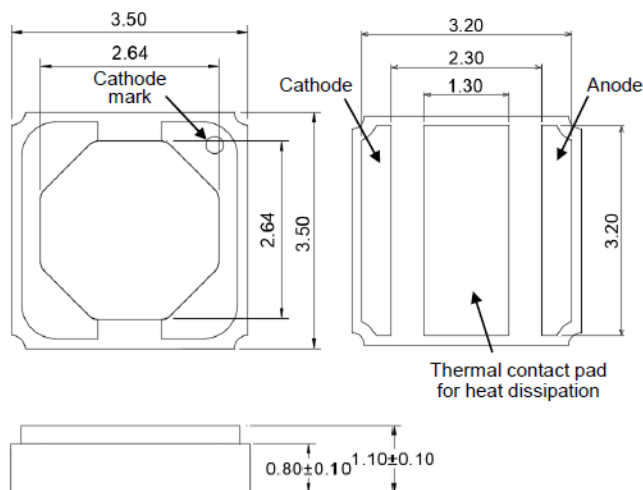
項目 Item	記号 Symbol	最大定格 Maximum Rating	単位 Unit
直流順方向電流 DC Forward Current	I_F	1400	mA
ジャンクション温度 Junction Temperature	T_j	125	°C
動作温度 Operating Temperature	T_{OPR}	-10 to +85	°C
保存温度 Storage Temperature	T_{STG}	-40 to +100	°C

(3) 推奨半田付けパターン (単位 : mm)

Recommended Soldering Pattern (Unit : mm)



(2) 外形寸法 (単位 : mm) Dimension (Unit : mm)
公差±0.2mm tolerance ±0.2mm



(4) 初期電氣的 / 光学的特性 Optical and Electrical Characteristics (Ta=25°C, RH=30%)

項目 Item	記号 Symbol	条件 Condition	最小 Min.	標準 Typ.	最大 Max.	単位 Unit
直流順電圧*1 Forward Voltage*1	V_F	$I_F=1000\text{mA}$	-	3.7	-	V
ピーク波長*2 Peak Wavelength*2	λ_p	$I_F=1000\text{mA}$	360	-	370	nm
スペクトル半値幅 Full Width at Half Maximum	$\Delta\lambda$	$I_F=1000\text{mA}$	-	11	-	nm
光出力*3 Optical Output Power*3	P_o	$I_F=1000\text{mA}$	-	1400	-	mW
指向角 View angle	$2\theta_{1/2}$	$I_F=1000\text{mA}$	-	115	-	degree

*1 測定誤差 ±3%

*2 測定誤差 ±3nm

*3 測定誤差 ±10%

*1 Measurement error : ±3%

*2 Measurement error : ±3nm

*3 Measurement error : ±10%



注意 CAUTION

- ・点灯中のLEDからは強い紫外線が出ています。 LEDs emit very strong UV radiation.
- ・点灯中のLEDを肉眼で見ることは避けてください。
短時間見つめただけでも強い紫外線で目をいためる危険性があります。
Don't look directly into the LED light. UV radiation can harm your eyes.
- ・やむを得ず見る場合は、必ず紫外線カット作用のある防護眼鏡をご使用ください。
To prevent even inadequate exposure, wear protective eyewear.
- ・LEDを直視する可能性のある製品にご使用の場合はその旨警告表示してください。
If LEDs are embedded in devices, please indicate warning labels against the UV light LED used.
- ・幼児の手に届かないところに置いてください。 Keep out of reach of children.



使用に関するご注意

製品使用の際は、絶対最大定格を越えない範囲にて、放熱板を使用するなどの放熱設計を行った上でご使用ください。

本製品の仕様及び外形は、改良などのため予告なしに変更することがございます。
Specification and dimension are subject to change for improvement without notice.