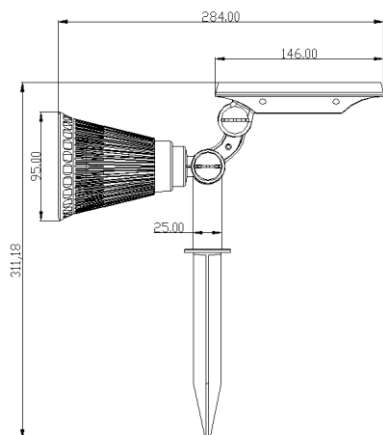


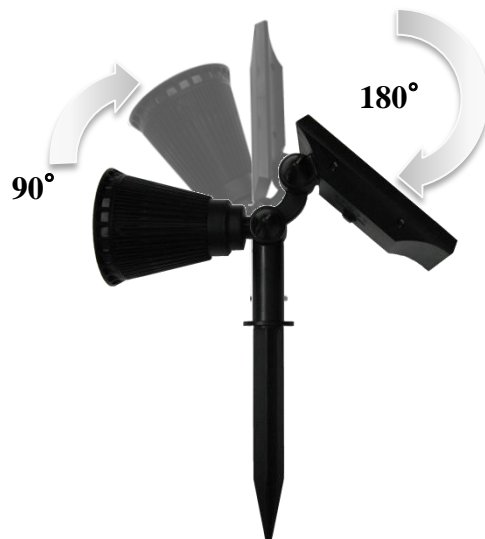
(1)外形寸法 (単位: mm)

NS385-SGLA



(2)仕様一覧

名称	ソーラー 紫外線LEDガーデンスポットライト
型式	NS385-SGLA
防水規格	屋外型 IP65
光源	ハイパワーUV-LED
発光ピーク波長	385±5nm
LED寿命※1	10,000時間
ソーラーパネル	5.5V 1.5W
バッテリー	18650リチウムイオン電池 3.7V 2200mAh
調光モード	Hiモード、Lowモード、OFF
充電時間	晴天時の屋外で4時間以上
点灯時間	フル充電時 Hiモード:6時間 LOWモード:10時間
直射水平面照度※2 10cm	Hiモード: 1000μ W/cm ² 、Lowモード: 350μ W/cm ²
1/2照度角	130°
使用環境温度	0°C~40°C
重さ	320g
付属品	本体、ピラーヒンジ、ネジ



LED(90°)、ソーラーパネル(180°)はそれぞれ調整可能

※1 直射水平面照度については、測定環境により照度が異なる場合があるためその値を保証するものではありません。

照度計は浜松ホトニクス製C9536-02/H9958-02を使用

※2 LED寿命については、LED単体で定められた使用環境に基づいて算出した設計寿命であり、使用環境・使用方法により寿命は異なります。



注意 CAUTION

- ・点灯中のLEDからは強い紫外線が出ています。
- ・点灯中のLEDを肉眼で見るとは避けてください。
- ・短時間見つめただけでも強い紫外線で目をいためる危険性があります。
- ・やむを得ず見る場合は、必ず紫外線カット作用のある防護眼鏡をご使用ください。
- ・幼児の手に届かないところに置いてください。

本製品の仕様及び外形は、改良などのため予告なしに変更することがございます。