

紫外線 LED ランプ 標準仕様書  
品番: NS365L-5RLM

ナイトライド・セミコンダクター株式会社

1. 品名：紫外線LEDランプ

2. 品番：NS365L-5RLM

3. 絶対最大定格

項目	記号	最大定格	単位
直流順方向電流	$I_F$	25	mA
パルス順方向電流*1	$I_{FP}$	100	mA
許容損失	$P_D$	100	mW
動作温度	$T_{OPR}$	-30 to +80	°C
保存温度	$T_{STG}$	-30 to +85	°C
はんだ付け温度	$T_{SOL}$	260°C 10秒以内	

\*1 条件：デューティ比 $\leq 1/10$ ，パルス幅 $\leq 0.1\text{msec}$

4. 初期電氣的・光学的特性 ( $T_a=25^\circ\text{C}$ )

項目	記号	条件	最小	標準	最大	単位
直流順電圧	$V_F$	$I_F=20\text{mA}$	3.2	3.6	4.2	V
ピーク波長*2	$\lambda_p$	$I_F=20\text{mA}$	363	-	370	nm
スペクトル半値幅	$\Delta\lambda$	$I_F=20\text{mA}$	10	-	20	nm
光出力 *3	ランク 7 & 8	$I_F=20\text{mA}$	2.4	-	6.0	mW

\*2 ピーク波長は  $\pm 2\text{nm}$  の誤差を含みます。

\*3 光出力は、 $\pm 10\%$ の測定誤差を含みます。納入時の光出力ランクの混入比率は問わないものとします。

5. 標準電氣的・光学的特性

別紙ご参照ください

6. 外形寸法・材質 (RoHS 指令に適合)

別紙ご参照ください

7. 信頼性

(1) 試験項目および試験結果

・機械的試験結果

試験項目	試験条件	記事	試験結果	
			LTPD	故障数
端子強度試験 (引張り・押力)	端子の軸方向に荷重 5N (引張り) 端子の軸方向から荷重 1N(押力)	各 10 秒	50%	0 / 5
端子強度試験 (曲げ)	荷重 2.5N 0°~90°~0°~逆方向 90°~0°	1 回	50%	0 / 5
落下試験	高さ1mから落下	2 回	20%	0 / 11

・環境試験結果

試験項目	試験条件	記事	試験結果	
			LTPD	故障数
半田耐熱試験	T <sub>SOL</sub> =260±5℃, 10 秒 リード根元から 1.5mm	1 回	10%	0 / 22
半田耐熱試験	T <sub>SOL</sub> =350±5℃, 3 秒 リード根元から 1.5mm	1 回	10%	0 / 22
半田付性試験	T <sub>SOL</sub> =235±5℃, 5 秒 (フラックス使用)	1 回 半田濡れ性、95%以上	20%	0 / 11

・寿命試験結果

試験項目	試験条件	記事	試験結果	
			LTPD	故障数
常温通電試験	T <sub>a</sub> =25±2℃, I <sub>F</sub> =25mA	500 時間	10%	0 / 22
高温通電試験	T <sub>a</sub> =80±2℃, I <sub>F</sub> =10mA	500 時間	10%	0 / 22
高温放置試験	T <sub>a</sub> =85±2℃	500 時間	10%	0 / 22
低温通電試験	T <sub>a</sub> =-30±2℃, I <sub>F</sub> =15mA	500 時間	10%	0 / 22
高温高湿通電試験	T <sub>a</sub> =60±2℃, RH=90±5% I <sub>F</sub> =15mA	500 時間	10%	0 / 22
高温高湿放置試験	T <sub>a</sub> =60±2℃, RH=90±5%	500 時間	10%	0 / 22

(2) 故障判定規格

項目	記号	測定条件	判定規格	
			下限	上限
順電圧	V <sub>F</sub>	I <sub>F</sub> =20mA	—	(U) × 1.1
光出力	P <sub>o</sub>	I <sub>F</sub> =20mA	(L) × 0.5	—

※(U): 個別規格最大値、(L): 個別規格最小値

8. 取り扱い上の注意事項

- (1) 点灯中の本製品からは強い紫外線が出ています。目を傷める危険がありますので、直視しないようにしてください。やむを得ず点灯中の製品を観察する場合には必ず紫外線をカットする防護メガネを使用してください。
- (2) LED 毎に絶対最大定格を超えないように回路設計を行ってください。LED 毎に定電流駆動することを推奨致します。
- (3) 本製品は必ず順方向電流駆動で使用してください。非点灯時には順逆とも電圧を印加しないようにしてください。
- (4) 本製品は、静電気やサージ電圧に対して敏感です。取り扱いに際しましては、万全な静電気対策をとっていただくとともに、雷サージなどの過電圧が LED に加わらないようにしてください。機器に実装後、検査をする際には、静電気・サージ電圧による損傷の有無の確認を併せて行ってください。小さな電流値(1mA 以下)で順電圧検査を行うと、損傷した LED の場合、順方向の立ち上がり電圧が低下する等の異常が検出されます。
- (5) 本製品をご使用の際には、熱の発生に考慮してください。通電時の素子の温度上昇は、実装する基板の熱特性や本製品の実装状態により変化します。熱の集中を避けると共に、各素子の周囲の温度条件により使用電流を決め、放熱等の処理を施してください。
- (6) リードフォーミング
  - ・基板等に実装される際、リードフォーミングの折り曲げ位置はリード根元から少なくとも 1.5mm 以上離してください。
  - ・半田付けする際には、リード根元から 1.5mm 以上離して行ってください。
  - ・リードフォーミングは半田付けの前に行ってください。
  - ・基板に取り付ける場合、取り付け穴はリードフレームのピッチと正確に一致させてください。
- (7) 素手で本製品を取り扱わないでください。汚れ、傷等によって光学特性に悪影響が出る可能性があります。
- (8) 本製品実装後の基板を積み重ねないでください。本製品表面に傷等がついて光学特性に影響を及ぼす可能性があります。
- (9) 保管
  - ・リード部分は銀メッキがほどこされており、腐食性ガス等を含む雰囲気さらされると、メッキ表面が変質する恐れがありますので、保管雰囲気の管理に充分注意してください。
  - ・ビニール袋開封後は、30℃以下、60%RH 以下、2 週間以内を限度としてください。
  - ・長期間保管する場合は、乾燥窒素雰囲気の密閉容器等にて保管し、1 年を限度としてください。
  - ・未開封においても、腐食性ガス、高温高湿下、急激な温度変化のある場所、埃の多い場所等での放置は避けてください。
- (10) 本製品からは可視光も若干出ておりますので、センサー用途等での使用の際はご注意ください。

9. 保証

- (1) 本製品は、製品単体での保証に限らせていただきます。
- (2) 受け入れ検査は製品納入後速やかに実施してください。規格外と認められた製品については、その理由、数量を明記の上、原則として製品単体で返却できるものとします。
- (3) 実機組み込み、実使用上の寿命、その他の品質については貴社にて十分ご確認ください。
- (4) 本製品は一般電子機器に使用されることを意図しております。きわめて高い信頼性、安全性が必要で、故障や誤作動により直接人命を脅かしたり、人体に危害を及ぼしたりする危険のある用途(例:車、電車、航空・宇宙用システム、海底中継機器、原子力制御システム、交通機器、燃焼機器、生命維持装置、安全装置等)にご使用をお考えの場合は事前に弊社営業窓口まで直接御連絡ください。なお、弊社との書面による合意がなく、弊社が意図した標準用途以外で使用されたことにより発生した損害などについては、弊社では一切責任を負いかねますので、ご了承願います。

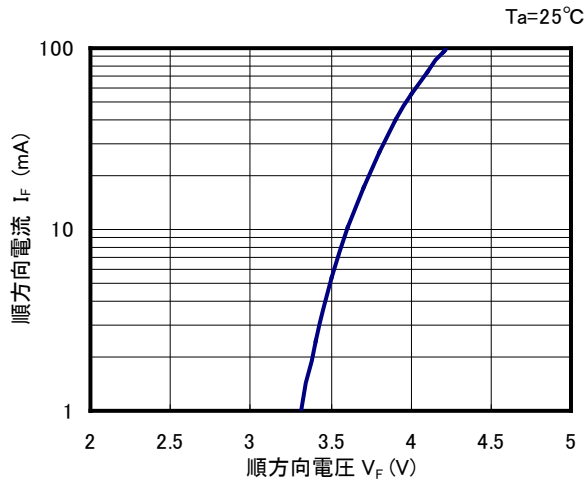
- (5) 設計に際しましては、仕様範囲内でご使用いただきますようお願いいたします。仕様範囲外でご使用された場合、その後に発生した機器の不良や欠陥については、弊社では責任を負いかねますのでご了承ください。
- (6) 本製品の点灯時の見た目の色(可視光)に関する差異は仕様の範囲外となる為、弊社では保証致しかねますのでご了承ください。

#### 10. その他

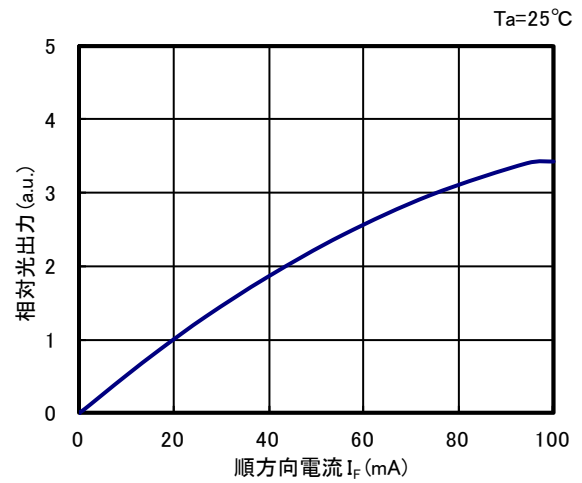
- (1) 本書に記載の技術情報は製品の特性などを示したものであり、その仕様において弊社及び第三者の知的財産権の保証、または実施権の許諾を行うものではありません。
- (2) 本製品の仕様及び外観は改良のため、予告なく変更することがございますので、過去の仕様書記載内容に対して永続的に保証するものではありません。また、本仕様書に記載している数値は参考値です。量産に導入の際には、正式な納入仕様書の取り交わしをお願いいたします。
- (3) 弊社の許諾を得ることなく、本製品に対し解析や分析などのリバースエンジニアリングに当たる行為を行わないでください。万一本製品に不具合が発生した場合は、本製品自体の解体をすることなく弊社まで直接ご連絡ください。

■ 電氣的・光学的特性

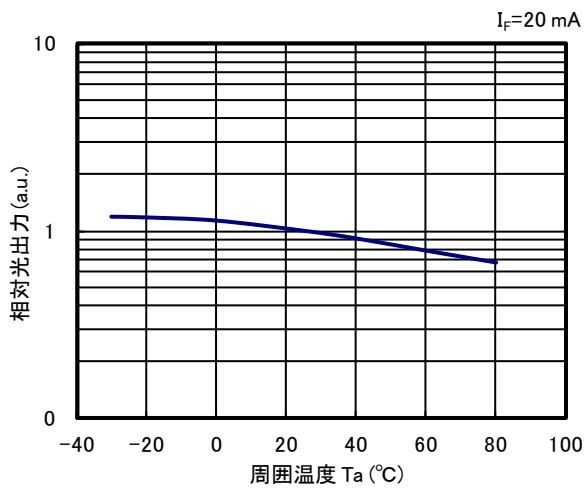
■ 順方向電圧－順方向電流特性



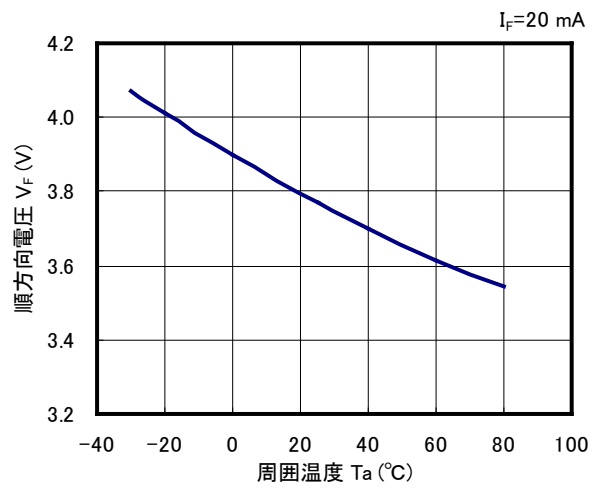
■ 順方向電流－相對光出力特性



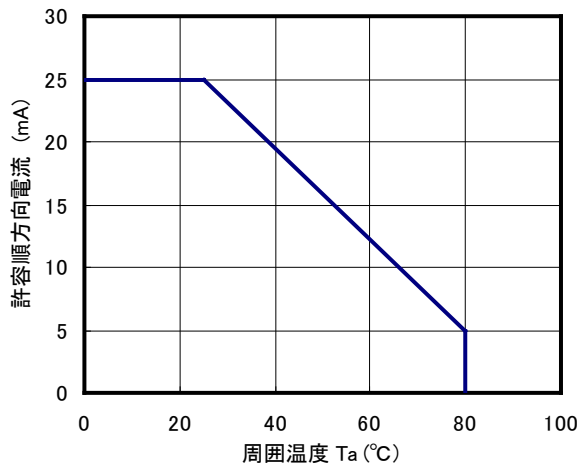
■ 周圍溫度－相對光出力特性



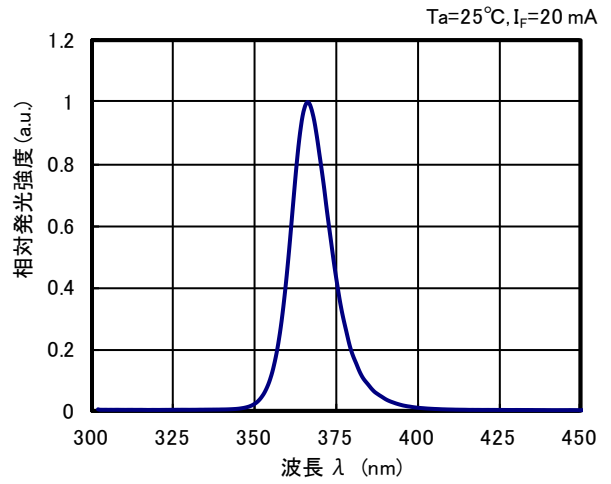
■ 周圍溫度－順方向電圧特性



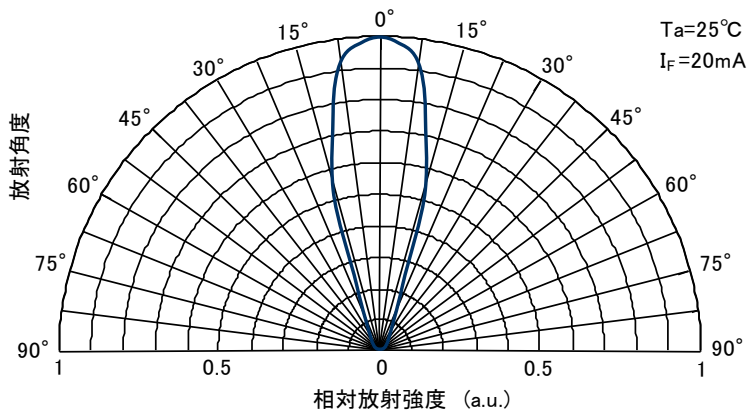
■ 周囲温度－許容順方向電流



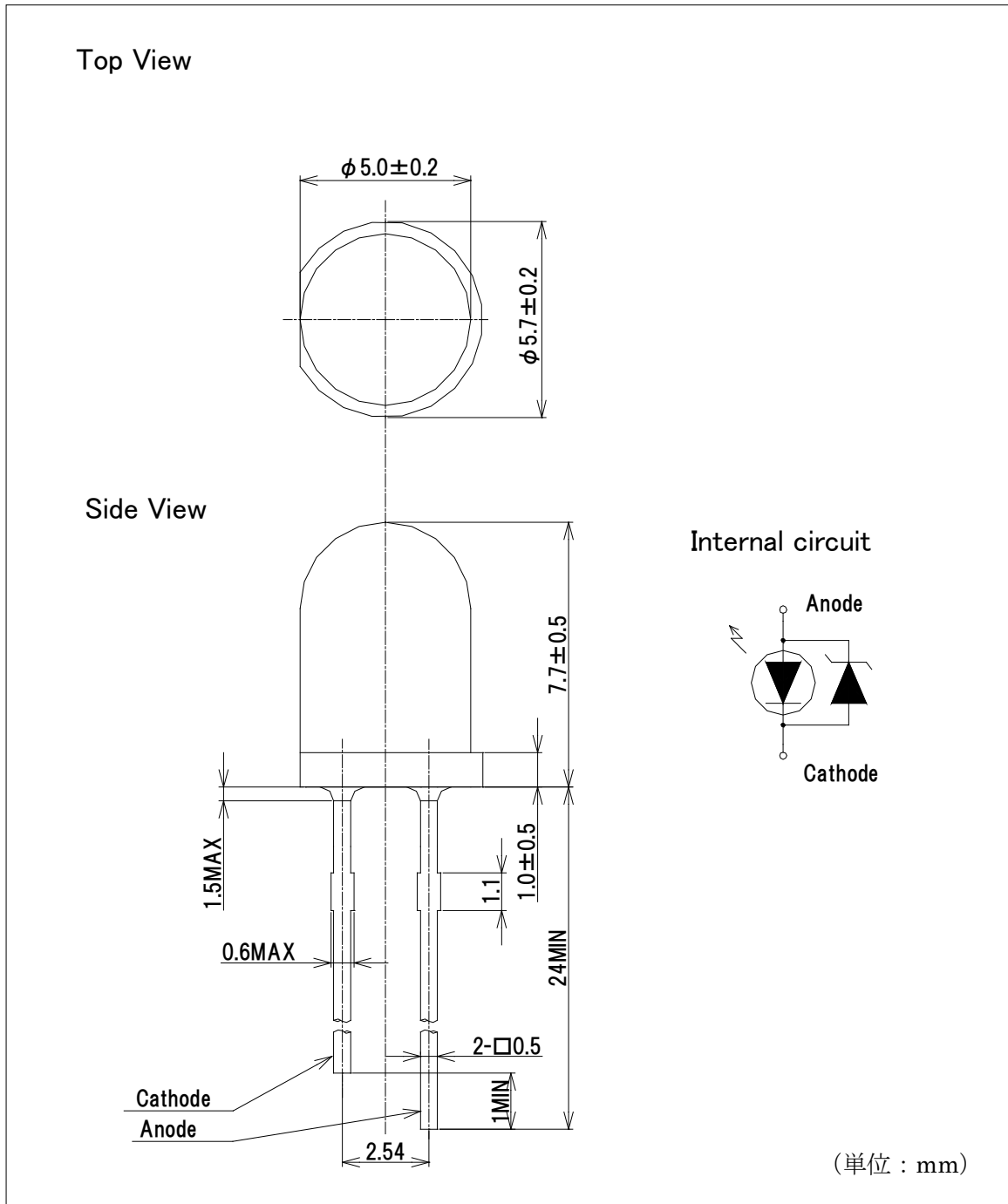
■ 発光スペクトル



■ 指向特性



■外形寸法図



\*本製品には、静電気に対する保護回路としてツェナーダイオードが内蔵されています。

部品	材質
樹脂	シリコーン
リードフレーム	鉄系+銀メッキ

NS365L-5RLM  
150313-NS

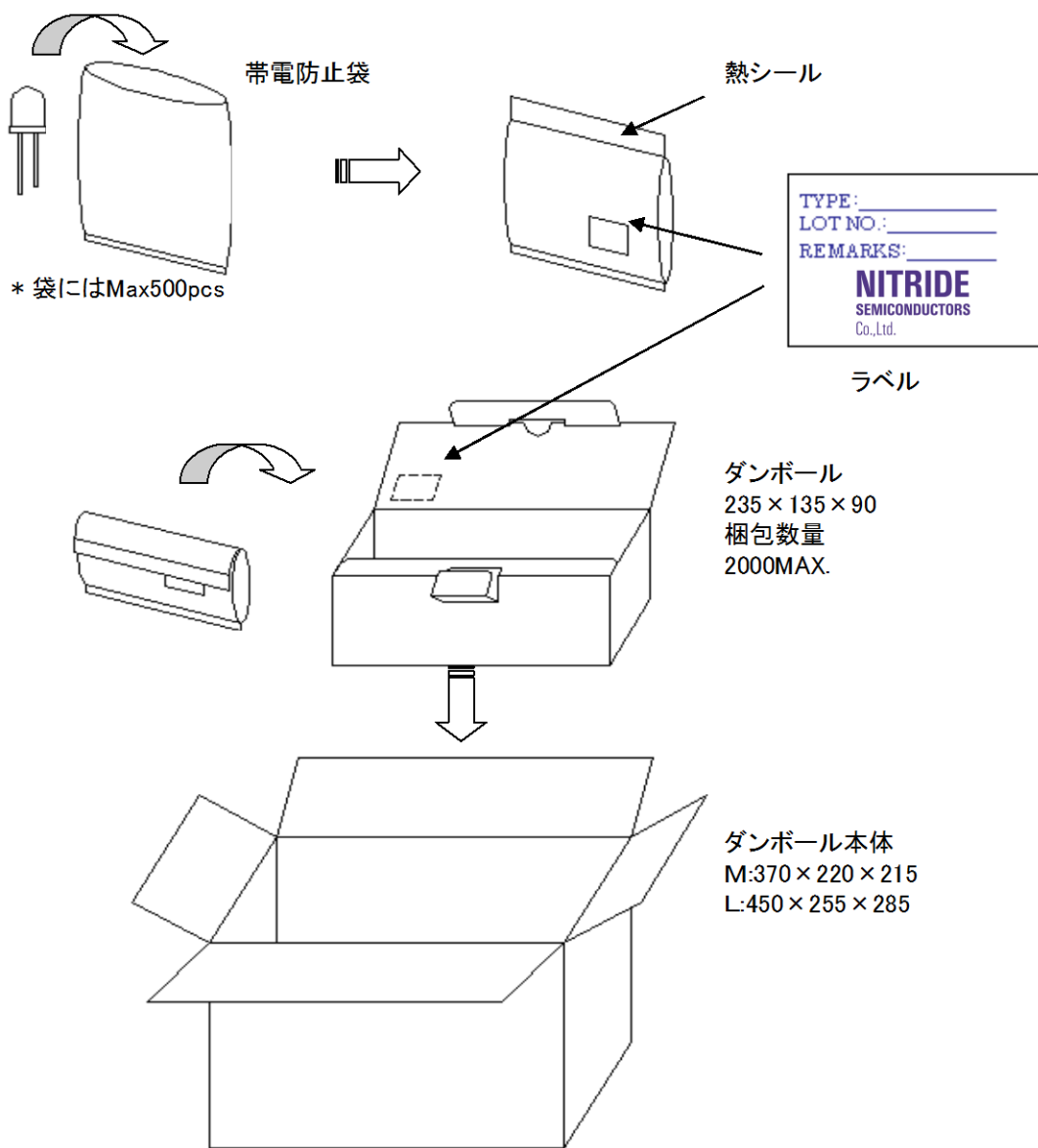


梱包数

箱	寸法 (mm)	梱包数量 (pcs)
M	370×220×215	4000MAX.
L	450×255×285	18000MAX.

\*梱包数量はケースに梱包できるMax値であり、詰め合わせの状況により必ずしも一致しない場合があります。

梱包例



\* 間隔にはクッション材を詰める。