

紫外線 LED ランプ 標準仕様書
品番：NS375L-5CLA

ナイトライド・セミコンダクター株式会社

1. 品名：紫外線LEDランプ
2. 品番：NS375L-5CLA
3. 絶対最大定格

項目	記号	最大定格	単位
直流順方向電流	I_F	25	mA
パルス順方向電流*1	I_{FP}	100	mA
許容損失	P_D	100	mW
動作温度	T_{OPR}	-30 to +80	°C
保存温度	T_{STG}	-30 to +100	°C
はんだ付け温度	T_{SOL}	260°C 10秒以内	

*1 条件：デューティ比 $\leq 1/10$ ，パルス幅 $\leq 0.1\text{msec}$

4. 初期電氣的・光学的特性 ($T_a=25^\circ\text{C}$)

項目	記号	条件	最小	標準	最大	単位
直流順電圧	V_F	$I_F=20\text{mA}$	3.2	3.6	4.2	V
ピーク波長*2	λ_p	$I_F=20\text{mA}$	375	-	380	nm
スペクトル半値幅	$\Delta\lambda$	$I_F=20\text{mA}$	-	12	-	nm
光出力 *3	ランク 5	Po. $I_F=20\text{mA}$	1.2	-	1.8	mW
	ランク 6		1.8	-	2.4	

*2 ピーク波長は $\pm 2\text{nm}$ の誤差を含みます。

*3 光出力は、 $\pm 10\%$ の測定誤差を含みます。

5. 標準電氣的・光学的特性
別紙ご参照ください
6. 外形寸法・材質 (RoHS 指令に適合)
別紙ご参照ください

7. 信頼性

(1) 試験項目および試験結果

・機械的試験結果

試験項目	試験条件	記事	試験結果	
			LTPD	故障数
端子強度試験 (引張り・押力)	端子の軸方向に荷重 5N(引張り) 端子の軸方向から荷重 1N(押力)	各 10 秒	50%	0/5
端子強度試験 (曲げ)	荷重 2.5N 0° ~90° ~0° ~逆方向 90° ~0°	1 回	50%	0/5
落下試験	高さ 1 mから落下	2 回	20%	0/11

・環境試験結果

試験項目	試験条件	記事	試験結果	
			LTPD	故障数
半田耐熱試験	T _{SOL} =260±5℃, 10 秒 リード根元から 1.5mm	1 回	10%	0/22
半田耐熱試験	T _{SOL} =350±5℃, 3 秒 リード根元から 1.5mm	1 回	10%	0/22
半田付性試験	T _{SOL} =235±5℃, 5 秒 (フラックス使用)	1 回 半田濡れ性、95%以上	20%	0/11
熱衝撃試験	-30℃以下(不凍液) ~95℃以上(沸騰水) (各 5 分)	10 サイクル	10%	0/22

・寿命試験結果

試験項目	試験条件	記事	試験結果	
			LTPD	故障数
常温通電試験	T _a =25±2℃, I _F =25mA	1000 時間	10%	0/22
高温通電試験	T _a =80±2℃, I _F =10mA	1000 時間	10%	0/22
高温放置試験	T _a =100±2℃	1000 時間	10%	0/22
低温通電試験	T _a =-30±2℃, I _F =15mA	1000 時間	10%	0/22
高温高湿通電試験	T _a =60±2℃, RH=90±5%, I _F =15mA	500 時間	10%	0/22
高温高湿放置試験	T _a =60±2℃, RH=90±5%	1000 時間	10%	0/22

(2) 故障判定規格

項目	記号	測定条件	判定規格	
			下限	上限
順電圧	V _F	I _F =20mA	—	(U)×1.1
光出力	P _o	I _F =20mA	(L)×0.5	—

※ (U) : 個別規格最大値、(L) : 個別規格最小値

8. 取り扱い上の注意事項

- (1) 点灯中の本製品からは強い紫外線が出ています。目を傷める危険がありますので、直視しないようにしてください。やむを得ず点灯中の製品を観察する場合には必ず紫外線をカットする防護メガネを使用してください。
- (2) 本製品は、静電気、サージ電圧に対して敏感です。お取り扱いに際しましては、万全な静電気対策をおとりください。
- (3) 通電中の LED は発熱いたします。ご使用の際には、熱の発生にご注意ください。特に本製品複数個を集積してご使用される場合には、各素子の周囲温度等環境条件が絶対最大定格を超えることがないように放熱設計等にご配慮ください。
- (4) 基板等に実装される際、リードフォーミングはリード根元から少なくとも 1.5mm 以上離してください。また、半田付けする際には、リード根元から 1.5mm 以上離して行ってください。
- (5) 本製品は一般電子機器に使用されることを意図しております。きわめて高い信頼性、安全性が必要で、故障や誤作動により直接人命を脅かしたり、人体に危害を及ぼしたりする危険のある用途にはご使用なさらないでください。
- (6) 本製品に不具合が見受けられた場合は、直接弊社営業までご連絡ください。弊社の許諾を得ずに本製品の解体や分析などのリバースエンジニアリングにあたる行為を行わないでください。

9. 保証

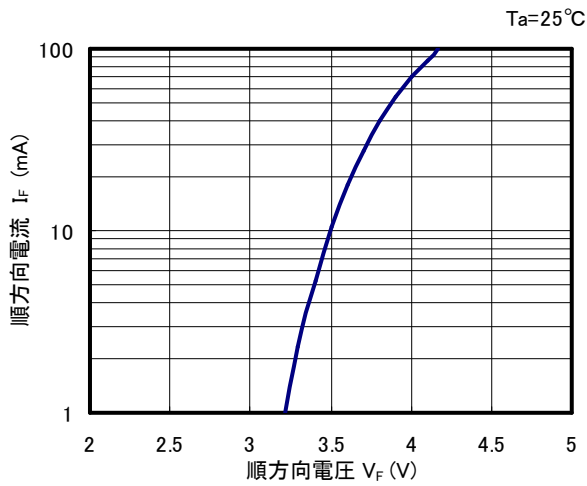
- (1) 本製品は、製品単体での保証に限らせていただきます。
- (2) 受け入れ検査は製品納入後速やかに実施してください。規格外と認められた製品については、その理由、数量を明記の上、原則として製品単体で返却できるものとします。
- (3) 実機組み込み、実使用上の寿命、その他の品質については貴社にて十分ご確認ください。
- (4) 故障や誤動作が直接人命を脅かしたり、人体に危害を及ぼしたりする危険のある用途にはご使用なさらないでください。なお、弊社との書面による合意がなく、弊社が意図した標準用途以外で使用されたことにより発生した損害などについては、弊社では一切責任を負いかねますので、ご了承願います。
- (5) 設計に際しましては、仕様範囲内でご使用いただきますようお願いいたします。仕様範囲外でご使用された場合、その後に発生した機器の不良や欠陥については、弊社では責任を負いかねますのでご了承願います。

10. その他

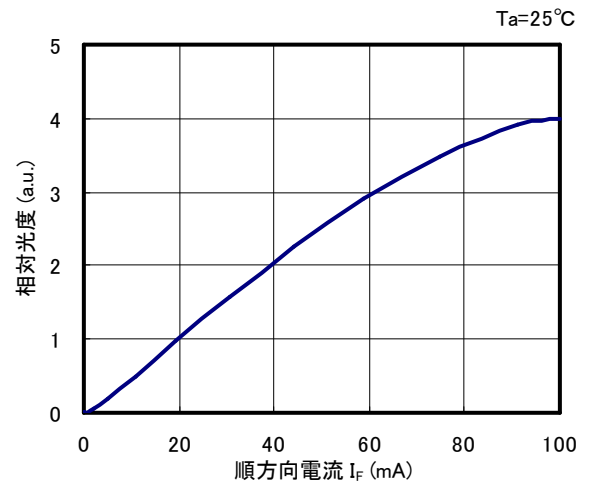
- (1) リード部分は金メッキがほどこされており、腐食性ガス等を含む雰囲気さらされると、メッキ表面が変質する恐れがありますので、保管雰囲気の管理に充分注意して下さい。納入状態での保管は6ヶ月を限度としてください。それ以上の期間となる時は温湿度の安定した環境で保管し、1年を限度としてください。
- (2) 本書に記載の技術情報は製品の特性などを示したものであり、その仕様に基づいて弊社及び第三者の知的財産権の保証、または実施権の許諾を行うものではありません。
- (3) 本製品の仕様及び外観は改良のため、予告なく変更することがございますので、あらかじめご了承ください。

■ 電氣的・光学的特性

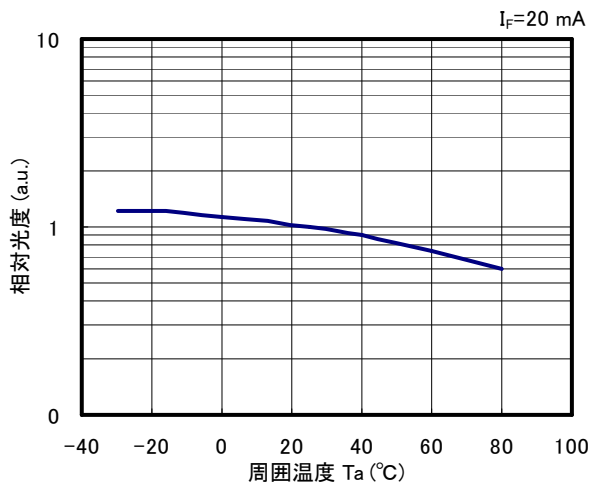
■ 順方向電圧－順方向電流特性



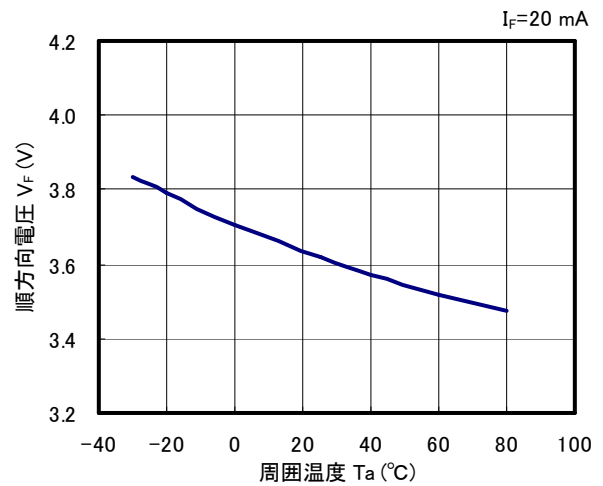
■ 順方向電流－相對光度特性



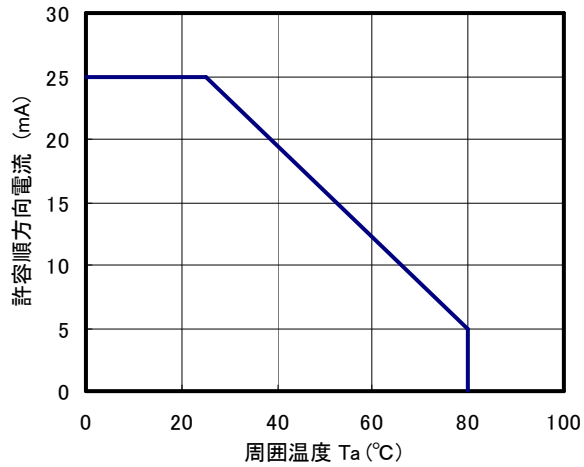
■ 周圍溫度－相對光度特性



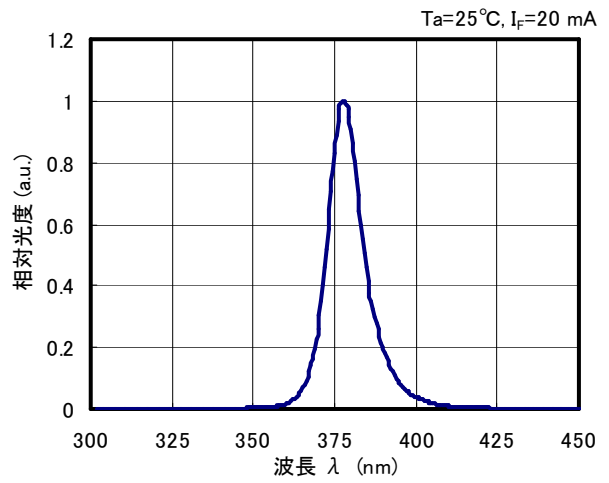
■ 周圍溫度－順方向電圧特性



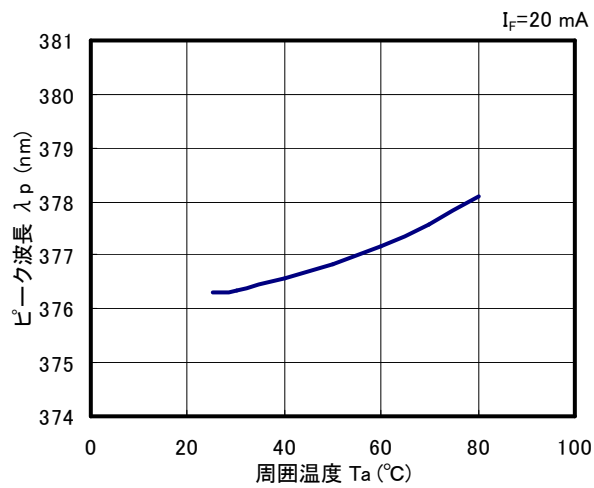
■ 周囲温度－許容順方向電流



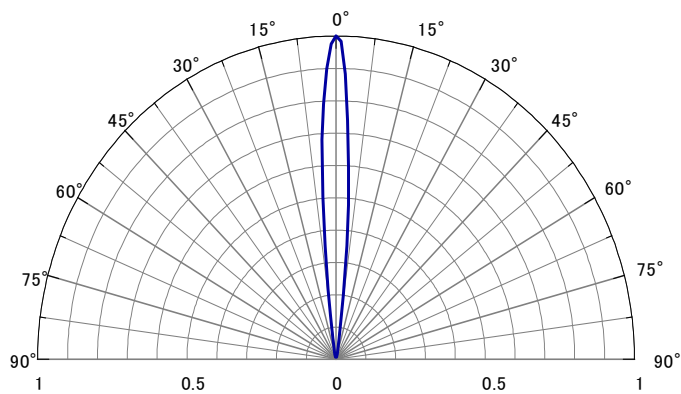
■ 発光スペクトル



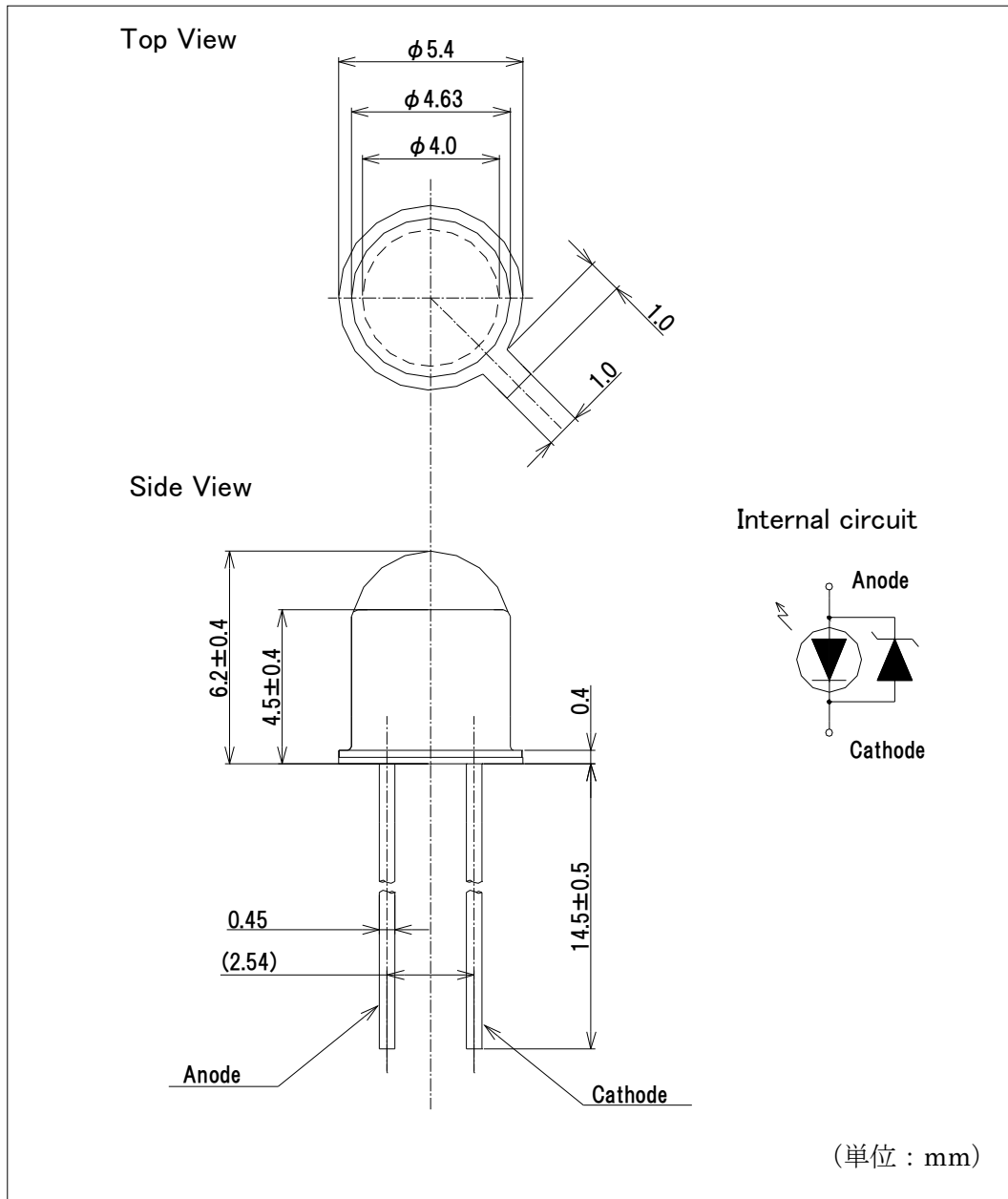
■ 周囲温度－ピーク波長



■ 指向特性



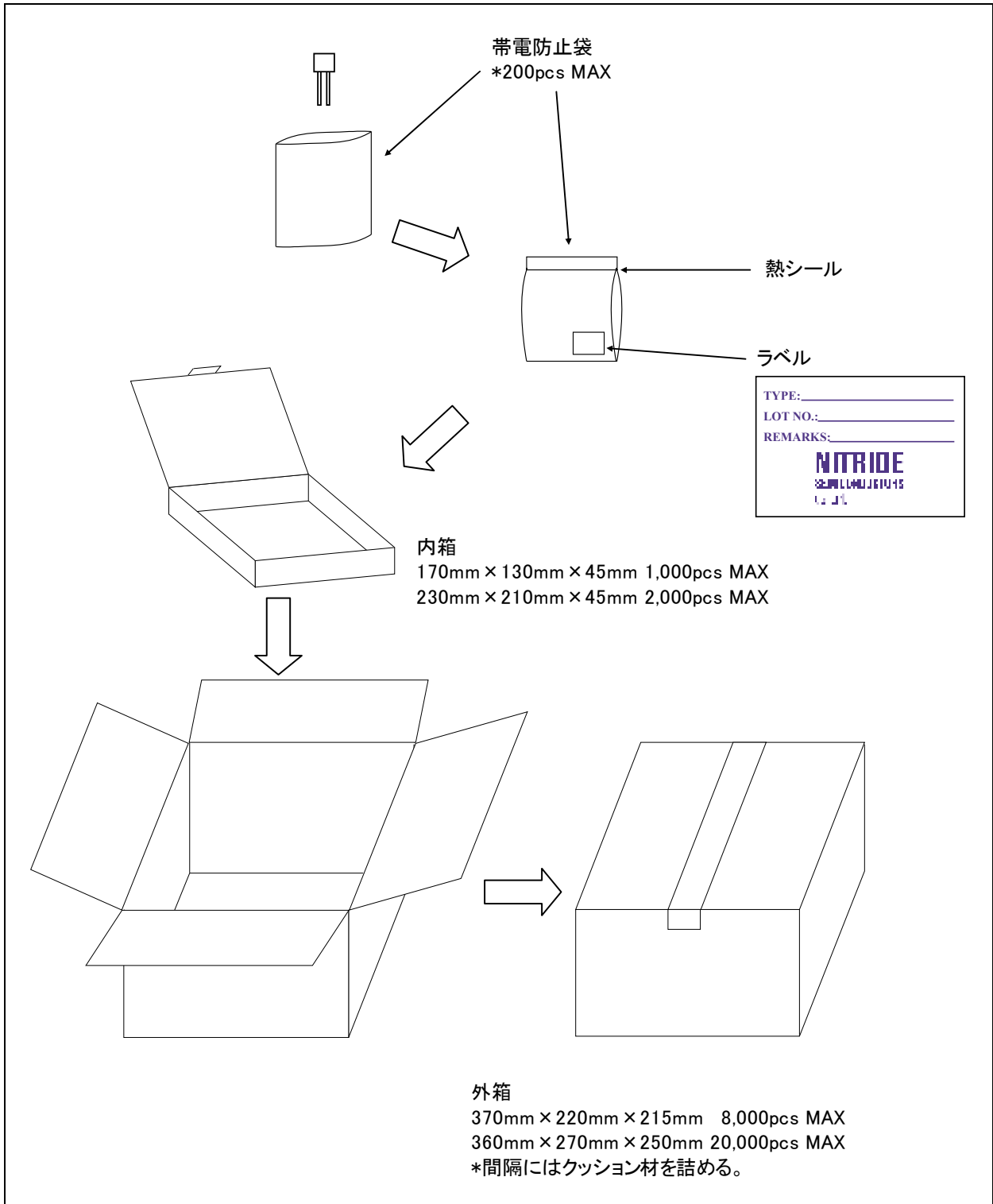
■外形寸法図



*本製品には、静電気に対する保護回路としてツェナーダイオードが内蔵されています。

項目	材質
ガラスレンズ	硬質ガラス
キャップ	鉄合金+ニッケルメッキ
リード	鉄合金+金メッキ

■梱包仕様例



*梱包数量はケースに梱包できる Max 値であり、詰め合わせの状況により必ずしも一致しない場合があります。